

ET3

Extractor de Techo ET3
Dia. 435mm 3200m³/h 220v

Cod:065000008



DESCRIPCIÓN GENERAL

El extractor de techo tipo campana es una solución eficiente para la ventilación en espacios industriales y comerciales. Este tipo de extractor se instala directamente en el techo, aprovechando el flujo de aire ascendente para extraer eficazmente el aire viciado, vapores, humos y partículas en suspensión. Su diseño tipo campana permite una distribución óptima del aire, favoreciendo una circulación constante y un ambiente laboral más seguro y saludable. Ideal para aplicaciones en áreas con altos niveles de calor, humedad o contaminantes, este equipo es perfecto para mantener la calidad del aire y reducir la concentración de agentes nocivos.

ESPECIFICACIONES

- Flujo de aire real: 3200 M³/h
- Tipo de ventilador: Axial
- Ruido: ≤55 dB
- Tamaño apertura techo: 18Pulgadas
- Tipo corriente: Alterna
- Potencia: 370w
- Peso bruto aprox.: -----
- Dimensiones producto bruto: 720 x 720 x 640 mm
- Frecuencia: 50hz
- Voltaje: 220v
- Material: Plástico / Metal
- Usos: Comercial / Industrial

ET3

Extractor de Techo ET3
Dia.435mm3200m3/h 220v

Cod:06500008

VENTAJAS

Alta capacidad de extracción: El diseño tipo campana permite extraer aire de manera eficiente, mejorando la calidad del ambiente laboral.

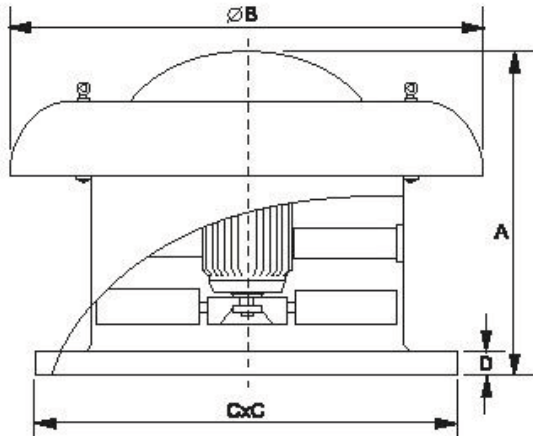
Durabilidad: Fabricado con materiales resistentes a la corrosión, asegurando una larga vida útil, incluso en entornos de alta humedad o agentes corrosivos.

Bajo mantenimiento: Fácil de mantener gracias a su accesibilidad desde el techo, lo que permite un servicio y limpieza rápida.
Reducción de contaminantes: Ayuda a reducir la concentración de polvo, vapores y gases nocivos, contribuyendo a la salud y seguridad de los trabajadores.

CARACTERÍSTICAS

- **Instalación en el techo:** Diseño para ser montado en el techo, aprovechando el espacio sin ocupar área útil en el suelo.
- **Eficiencia:** Alta capacidad de extracción, ideal para eliminar aire viciado, humo, vapor y polvo.
- **Materiales:** Construcción robusta en materiales resistentes a la corrosión, para asegurar su durabilidad.
- **Distribución del aire:** La estructura en forma de campana facilita una distribución uniforme del flujo de aire y evita el ingreso de agua
- **Motorización:** Equipado con motores de alta potencia, garantizando un rendimiento constante y eficiente.

FUNCIONAMIENTO



El extractor de techo tipo campana es una solución eficiente para la ventilación en espacios industriales y comerciales. Este tipo de extractor se instala directamente en el techo, aprovechando el flujo de aire ascendente para extraer eficazmente el aire viciado, vapores, humos y partículas en suspensión. Su diseño tipo campana permite una distribución óptima del aire, favoreciendo una circulación constante y un ambiente laboral más seguro y saludable. Ideal para aplicaciones en áreas con altos niveles de calor, humedad o contaminantes, este equipo es perfecto para mantener la calidad del aire y reducir la concentración de agentes nocivos.

Código	Modelo	Capacidad	Potencia	Voltaje	Frecuencia	Dimensión	Peso
06500009	ET5	9300 M3/h	750w	220v	50hz	890 x 890 x 750 mm	-----
06500008	ET3	3200 M3/h	370 w	220v	50hz	720 x 720 x 640 mm	-----
065000010	ET7	20350 M3/h	2.200w	380v	50hz	1120x 1120x 900 mm	19 kg